

# Xstress 3000 G2/G2R

Рентгеновский анализатор напряжений

Надежная и проверенная  
временем технология  
измерения остаточных напряжений  
и остаточного аустенита



# Особенности Xstress 3000

Дифракция рентгеновского излучения – это широко применяемая и проверенная временем технология измерения остаточных напряжений. Технология рентгеновской дифракции использует межатомное расстояние в качестве основной измерительной базы, она применима и используется для всех кристаллических материалов, в основном для металлов, но так же и для керамики. Эта технология обеспечивает измерения абсолютных напряжений без необходимости калибровки на образцах без напряжений.

В конструкции **Xstress 3000 G2/G2R** от Stresstech Group представлены новые решения, которые обеспечивают высокую надежность и функциональность первого действительно портативного рентгеновского анализатора напряжений.



## Основные особенности

Поскольку дифрактометр **Xstress 3000 G2/G2R** является портативным прибором, он одинаково пригоден для проведения измерений как в лаборатории, так в полевых условиях. Прибор подготавливается к работе менее чем за 10 минут без использования специальных инструментов. Измерение может выполнять только один оператор.

Xstress 3000 G2/G2R может работать в любом положении. Отсутствуют ограничения по размеру образцов, нет необходимости резать образцы.

Прибор имеет только одно програм-

мное обеспечение, которое обеспечивает пользовательский интерфейс, анализ данных и управление оборудованием. Это программный продукт может быть легко расширен дополнительными функциями.

Измерения остаточных напряжений и остаточного аустенита могут проводиться в любых направлениях. Благодаря запатентованному полупроводниковым детекторам время измерения стандартного стального образца составляет две минуты или менее. Расстояние между гониометром и измеряемой поверхнос-

тью регулируется автоматически.

Прибор Xstress 3000 G2/G2R имеет различные встроенные системы обеспечения безопасности. По заказу прибор может комплектоваться защитной кабиной с многочисленными блокировками дверей. Специальный стол для электрохимической полировки делает измерение профиля напряжений легким и простым. С помощью напольной стойки можно проводить измерения таких деталей или поверхностей, закрепить над которыми прибор на стандартном треножнике было бы затруднительно.



Рентгеновский стенд для проверки обойм подшипников



Гониометр G2



Система для определения модуля упругости рентгеновским методом



Стол для электрохимической полировки



Защитная кабина



Координатный стол с автоматизированным управлением, исполнение для напольной стойки



Координатный стол с автоматизированным управлением, настольное исполнение

## Технические Характеристики

### Безопасность

- Соответствует или превосходит требования ANSI N43.3-1993 и других промышленных стандартов по работе с открытыми источниками рентгеновского излучения, включая
  - отказоустойчивая световая индикация «Рентген включен» и «Затвор открыт».
  - автоматическое выключение установки в случае, если затвор заело, он открыт или демонтирован, экран трубки не закреплен или отсутствует, температура охлаждающей жидкости слишком высока или нарушена циркуляция.

### Основной блок X3000

- Генератор высокого напряжения для рентгеновской трубки с плавной регулировкой величины напряжения от 5 до 30 кВ и тока от 0 до 10 мА. Ультракompактное исполнение.
- Электропитание 90 до 260 В переменного тока, 48 до 62 Гц, 600 ВА.
- Охлаждение Встроенная замкнутая циркуляционная система охлаждения для рентгеновской трубки, с теплообменником и источником питания. Подвод воды извне не требуется.

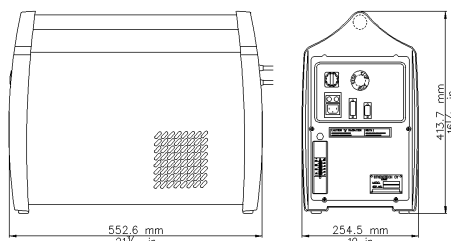
### Гониометр

- Гониометр Xstress 3000 типа G2 стандартно устанавливается на треногу с фиксацией магнитами.
  - $\chi$ -наклон: программируемый – от 45° до +45° (стандартное исполнение);
  - $\chi$ -осцилляция: программируемая от 0° до  $\pm 6^\circ$ . Расстояние между гониометром и точкой измерения автоматически регулируется с точностью до  $\pm 0.003$  мм.
- Детекторы Парные чувствительные МОП Линейные Датчики Изображения с симметричным  $\chi$  (наклон в сторону) расположением. Угловое разрешение: 0.029°/пиксель, 512 пикселей/0,5". 2 $\theta$ -угол легко выбирается вручную путем перемещения детекторов по дугообразному держателю на требуемый угол. Диапазон углов 2 $\theta$  детекторов плавно регулируется в пределах от +100° до +165°.
- Рентгеновская трубка Миниатюрная, 30 кВ, 10 мА, 300 Вт, материал анода Cr, Cu, Co, Fe, V, Ti, Mn. Трубка с Cr-анодом входит в базовую комплектацию. Трубка может быть заменена менее чем за 10 минут без использования специального инструмента.

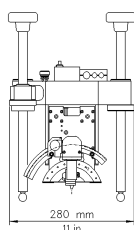
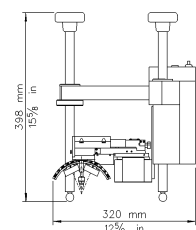
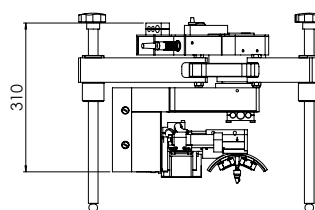
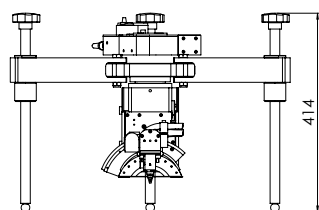
- Кабели 5 м стандартно.
- Коллиматор Сменный, обеспечивает пятна размером 1, 2, 3, 4, и 5 мм. Специальные коллиматоры поставляются по заказу.

### Программное обеспечение

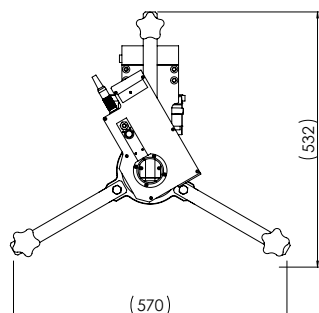
- Полностью Windows совместимое программное обеспечение, обеспечивающее потоковую многозадачность:
  - Операционная система: Windows 2000 pro, Windows XP, Windows Vista;
  - Включение и управление рентгеновской трубкой;
  - Режим множественных d-sin<sup>2</sup>  $\chi$  экспозиций; расчет смещения пика кросс-корреляцией и тремя другими методами;
  - Библиотека параметров материалов и результатов измерений;
  - Автоматическая калибровка расстояния от гониометра до образца;
  - Управление детекторами, сервомоторами постоянного тока, блоком питания, затвором, функциями блокировок защит, и т.п.



■ Вес X3000: 25 кг



■ Вес G2: 10 кг



■ Вес G2R: 16 кг

### Опции

- Исследование остаточного аустенита методом четырех пиков
- Программа управления проектами
- $\Omega$ -режим
- Программа анализа напряжений по трем осям
- $\phi$ -вращение – от 180° до +180° с  $\phi$ -осцилляцией (G2R)
- $\chi$ -наклон – от 45° до +45°
- Детектор с расширенным до 30° окном
- Увеличение измерительного расстояния до 75 мм, до 169°

Мы оставляем за собой право изменять технические характеристики без предварительного уведомления. Microsoft, Windows 2000 pro, Windows XP и Windows Vista являются зарегистрированными торговыми марками Microsoft в США и/или других странах.



[www.stresstechgroup.com](http://www.stresstechgroup.com)

### Stresstech Oy

Tikkutehtaantie 1

FIN-40800 Vaajakoski  
FINLAND

Tel +358-14-333 000  
Fax +358-14-333 0099  
info@stresstech.fi  
www.stresstechgroup.com

### American Stress Technologies, Inc.

840 Watercrest Way

Cheswick, PA 15024  
USA

Tel +1-724-410 1030  
Fax +1-724-410 1031  
info@ASTresstech.com  
www.astresstech.com

### Stresstech GmbH

Bahnhofstrasse 39

D-56462 Höhn  
GERMANY

Tel +49-2661-9157 0  
Fax +49-2661-9157 55  
info@stresstech.de  
www.stresstech.de

### Stresstech Bharat Pvt. Ltd

Office No. B-8, Bhaveshwar Arcade, LBS Marg

Near Shreyas Cinema, Ghatkopar (West)

Mumbai 400 086, Maharashtra

INDIA

Tel: +91 22 2500 1092  
Fax: +91 22 2500 1047  
info@stresstechbharat.in  
www.stresstechbharat.in